

## C55-14 do C76

5,5 do 7,6 m<sup>3</sup>/min

Typoszereg

DLT 0705-R1

Nowa gama sprężarek wyróżnia się niskim zużyciem paliwa na poziomie o 10% mniejszym w porównaniu z poprzednią serią. Te nowoczesne sprężarki wyposażone w filtr cząstek stałych są zgodne z najnowszą normą emisji spalin Stage V. Szeroki zakres ciśnień na poziomie do 14 bar zapewnia naszej gamie kompaktowych sprężarek wyjątkową wszechstronność i pozwala spełnić wymagania wielu zastosowań. Sprężarki posiadają bezpieczną przestrzeń do przewozu dwóch młotów pneumatycznych lub innych narzędzi. Osobne filtry powietrza silnika i sprężarki gwarantują długą żywotność. W celu zapewnienia łatwego dostępu wszystkie punkty serwisowe rozmieszczono w bardzo przemyślany sposób.

### CompAir FPM – Flexible Power Management

Sprężarki CompAir z systemem FPM to nowe możliwości wykorzystania sprężarki przez użytkownika, dają dostęp do szerszego zakresu wydajności i ciśnienia roboczego w obrębie jednej sprężarki. Po prostu ustaw ciśnienie i korzystaj z większej wydajności.

### Układ łagodnego rozruchu

Ochrona silnika i sprężarki - urządzenie natychmiast po uruchomieniu przechodzi do pracy na biegu jałowym i ma czas na osiągnięcie optymalnych parametrów pracy (ciśnienie i temperatura oleju) - wydłuża żywotność.

### Skręcane panele obudowy

Obudowa stalowa jest ocynkowana i malowana proszkowo, co zapewnia doskonałą ochronę przed uszkodzeniem i korozją. Dzięki skręcanym panelom obudowy wymiana jest szybka i łatwa.

### Podnoszona obudowa

Dzięki dwóm wytrzymałym siłownikom teleskopowym obudowa łatwo się otwiera, zapewniając doskonały dostęp do codziennej obsługi.

### Yanmar 4TNV98CT-NCP

Układ Common Rail z filtrem cząstek stałych (DPF) jest montowany standardowo w celu zapewnienia zgodności z europejską normą emisji spalin Stage V.

### Panel sterowania 2+

- **W pełni zabezpieczony wyświetlacz cyfrowy**  
Z licznikiem godzin zabezpieczonym przed manipulacją
- **Kontrolki**
  - ogrzewania wstępnego
  - pracy
  - automatycznego zatrzymania awaryjnego po usterc



### Wytrzymała ochrona panelu sterowania

Chroni elektroniczny panel sterowania i oprzyrządowanie.

### Filtr paliwa

Zanieczyszczenia są wychwytywane przez wysokiej jakości filtr paliwa z separatorem wody. Dodatkowo każda sprężarka jest wyposażona w pompę paliwową.

### Filtry powietrza

Oddzielne filtry powietrza dla silnika i sprężarki z czujnikami zużycia wkładów.

### Regulacja wydajności sprężarki

Prędkość silnika i ilość zasysanego powietrza są automatycznie dostosowywane do aktualnego zapotrzebowania na sprężone powietrze.

### Moduł śrubowy ze zintegrowanym filtrem oleju

Szybki i łatwy serwis.

### Wewnętrzny wyłącznik główny

Zabezpiecza przed uruchomieniem maszyny przez osoby niepowołane.

### Ucho do podnoszenia

Umożliwia załadunek lub rozładunek przy użyciu dźwigu.

### Przezroczysty plastikowy zbiornik paliwa

Wyjątkowo wytrzymały zbiornik paliwa z tworzywa sztucznego umożliwia optyczną kontrolę poziomu paliwa i szybką kontrolę zanieczyszczeń.

### Zakres temperatur pracy

Zaprojektowane dla temperatury otoczenia od - 10 do + 45° C.

### Termostat temperatury oleju

Zapewnia bezpieczną pracę sprężarki przy niskich temperaturach otoczenia lub bardzo małym obciążeniu - w standardzie.

### Opcjonalna filtracja

Zgodnie z ZTV-ING część 3 sekcja 4.

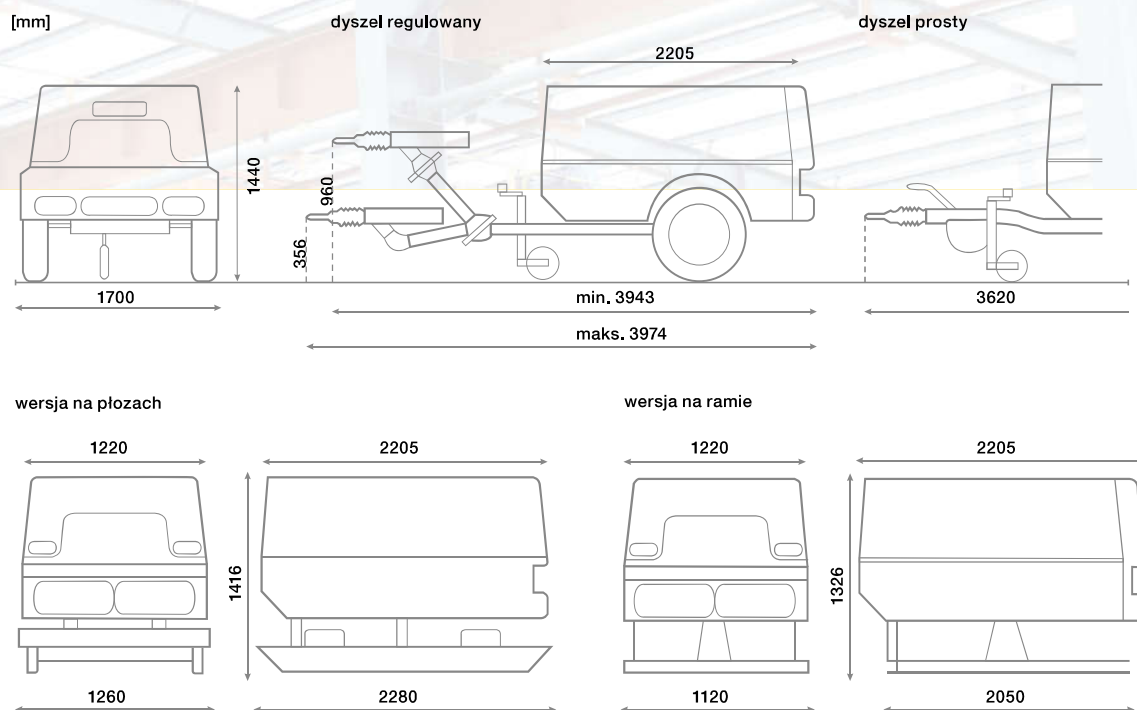


### Automatyczna ochrona w przypadku usterki:

- zbyt wysoka temperatura sprężarki
- zbyt niskie ciśnienie oleju silnika
- zbyt wysoka temperatura silnika
- zbyt niskie napięcie akumulatora
- za niska prędkość obrotowa
- za niski poziom płynu chłodzącego silnika
- za niski poziom paliwa
- Niska prędkość obrotowa silnika
- Woda w paliwie



## Dane techniczne - C55-14 do C76



Typoszereg			DLT 0705-R1									
Typ			C76		C65-10		C60-12		C55-14		C65-HS	
Ciężar robocze	psi	bar	Dostępny przepływ objętościowy [m³/min]									
			<101,5	< 7	268	7,6	268	7,6	268	7,6	229,5	6,5
	101,5-145	7-10	-	-	229,5	6,5	229,5	6,5	229,5	6,5	-	-
	145-174	10-12	-	-	-	-	211,9	6,0	211,9	6,0	-	-
174-203	12-14	-	-	-	-	-	-	194	5,5	-	-	
Silnik			Yanmar 4TNV98CT-NCP									
Moc silnika	kW		53,7	53,7	53,7	53,7	53,7	53,7	53,7	53,7	53,7	
Zakres obrotów	rpm		1500 - 2500	1500 - 2350	1500 - 2200	1500 - 2200	1500 - 2200	1500 - 2200	1500 - 2200	1500 - 2200	1500 - 2500	
Ciężar <sup>2)</sup>												
Sprężarka przwoźna	dyszel regulowany z hamulcem	kg	1240	1240	1240	1240	1240	1240	1240	1240	1240	
	dyszel prosty z hamulcem	kg	1200	1200	1200	1200	1200	1200	1200	1200	1200	
Dopuszczalna masa całkowita		kg	1350	1350	1350	1350	1350	1350	1350	1350	1350	
Objętości płynów												
Olej silnikowy		l	8	8	8	8	8	8	8	8	8	
Pojemność zbiornika paliwa		l	140	140	140	140	140	140	140	140	140	
Olej sprężarkowy		l	17,5	17,5	17,5	17,5	17,5	17,5	17,5	17,5	17,5	
Wymiary i przyłącza												
Długość	dyszel regulowany z hamulcem	mm	3943 - 3974	3943 - 3974	3943 - 3974	3943 - 3974	3943 - 3974	3943 - 3974	3943 - 3974	3943 - 3974	3943 - 3974	
	dyszel prosty z hamulcem	mm	3620	3620	3620	3620	3620	3620	3620	3620	3620	
Szerokość		mm	1700	1700	1700	1700	1700	1700	1700	1700	1700	
Wysokość		mm	1440	1440	1440	1440	1440	1440	1440	1440	1440	
Przyłącza sprężonego powietrza			3 x 3/4", możliwość dodania dodatkowego przyłącza 1 x 1 1/2"									
Poziom hałasu												
Poziom ciśnienia akustycznego <sup>3)</sup>		dB(A) LPA	69	69	69	69	69	69	69	69	69	

<sup>1)</sup> Wg ISO 1217 wyd. 4 2009 Załącznik D

<sup>2)</sup> Ciężar roboczy bez opcji

<sup>3)</sup> Poziom hałasu wg PNEUROPN8NTC2.2 w odległości 7 m